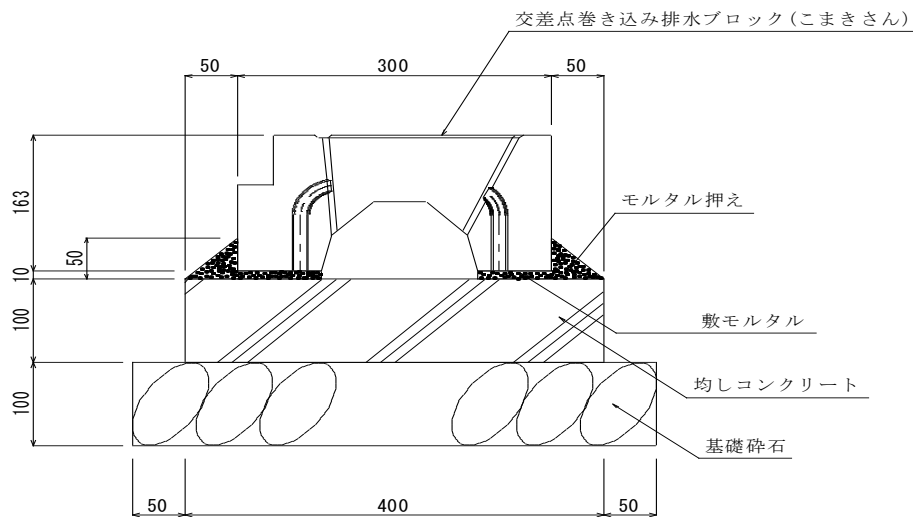


標準構造図



交差点巻き込み排水ブロック(こまきさん)据付のみの歩掛

交差点巻き込み排水ブロック 据付100m当たり単価表

種 別	形状寸法・規格	数 量	単 位	摘 要
土木一般世話役	—	1.67	人	
ブロック工	—	3.33	人	
普通作業員	—	3.33	人	
交差点巻き込み排水ブロック(こまきさん)	—	165	個	L=600mm 参考質量 54kg/個
諸雑費	—	9	%	諸雑費は、敷モルタル、目地モルタル、器具、補助機械等の費用であり、労務費の合計額に9%を上限として計上する